

御注 意	*印及び点線部分は、供給外です。					
	配線色別	3φ3W 第1相(赤)	第2相(白)	第3相(青)	1φ3W 第1相(赤)	第2相(白)

担当	H20.06.16	H.S	認定1450kVA
製図	H20.06.16		
設計			
照査			

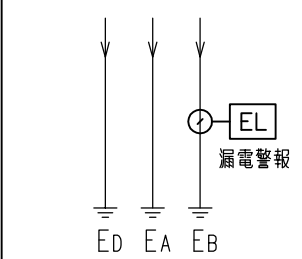
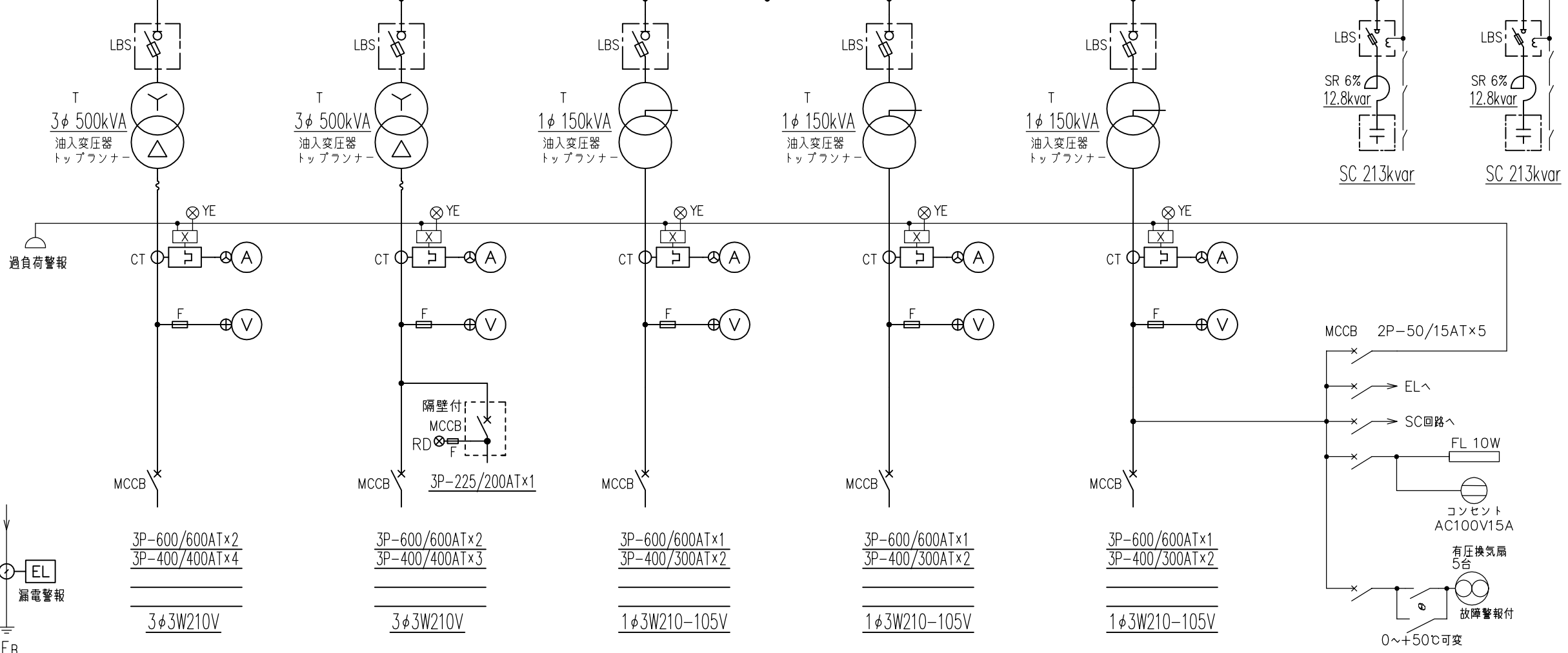
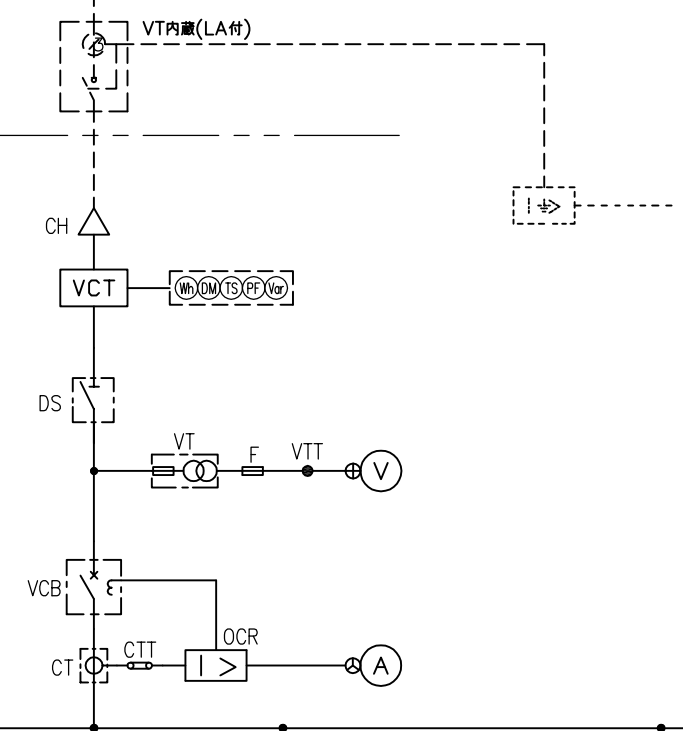
B_{OX} OND57

60Hz

認定品 認定番号 944号
銘板番号

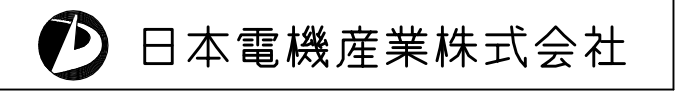
盤外
盤内

3φ3W6.6kV



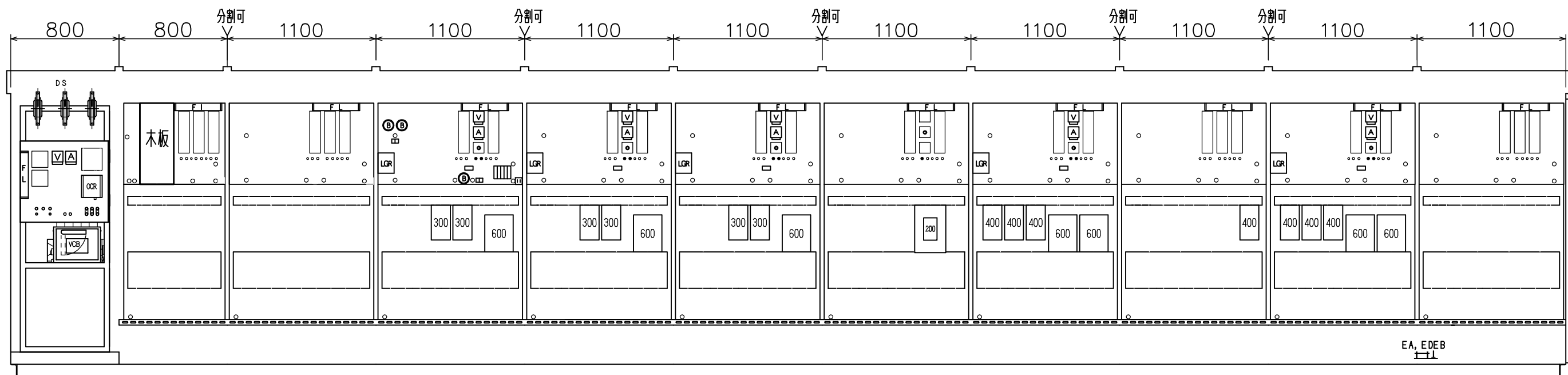
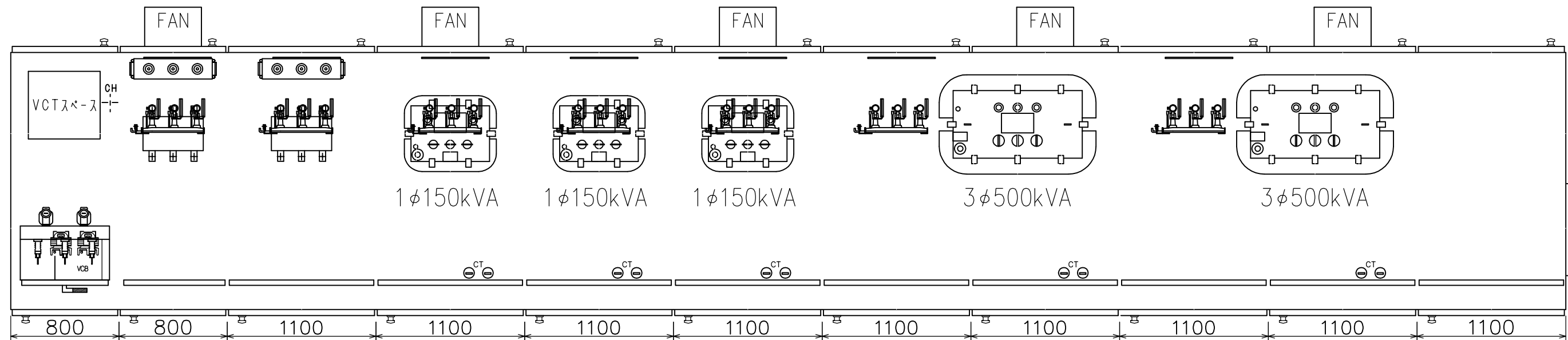
図面履歴

見積番号	H20G1500-3	製作番号		形式	OND57 形
------	------------	------	--	----	---------

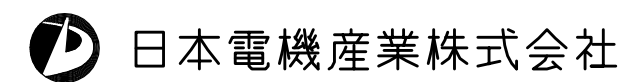


製作上の都合により細部の寸法構造等に就いて
多少変更する事があります。予め御了承下さい。

担 当			認定1450kVA
製 図			
設 計			
照 査			
			機器配置図



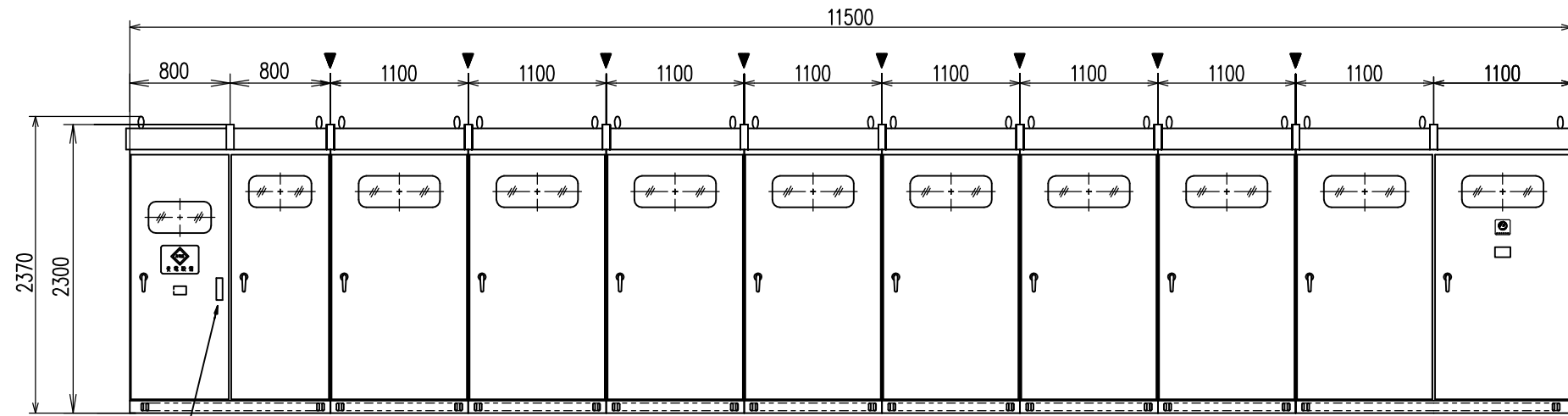
配線用遮断器は、表面取付です



見積番号	H20G1500-3	製作番号		形式	ND57 形
------	------------	------	--	----	--------

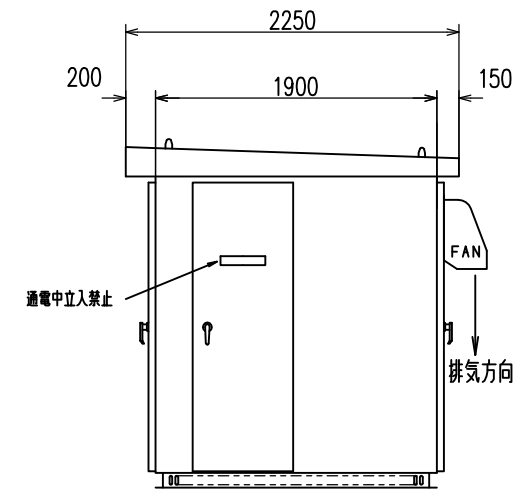
ND57W形 キュービカル式高圧受電設備

▼ は分割可能な位置を示します 分割位置を必ず御記入ください。

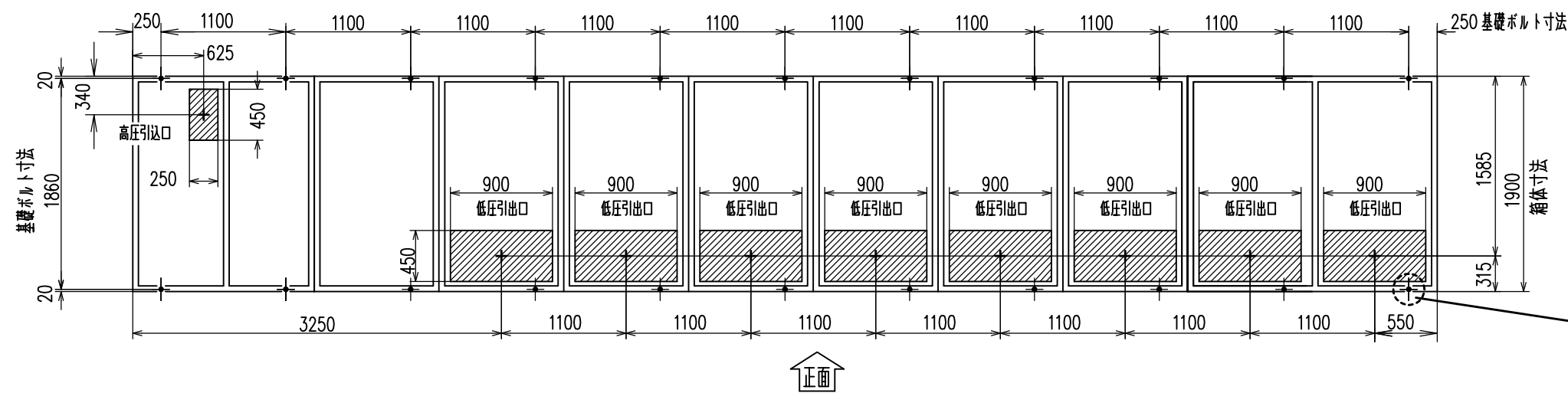


フック棒取納場所

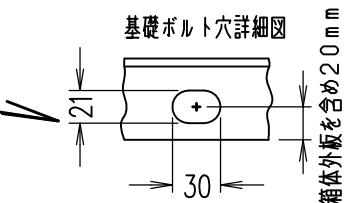
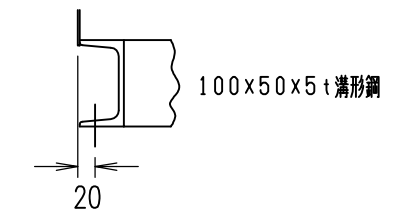
基礎溝型鋼材と箱体は溶接構造です



基礎溝型鋼材と箱体は溶接構造です

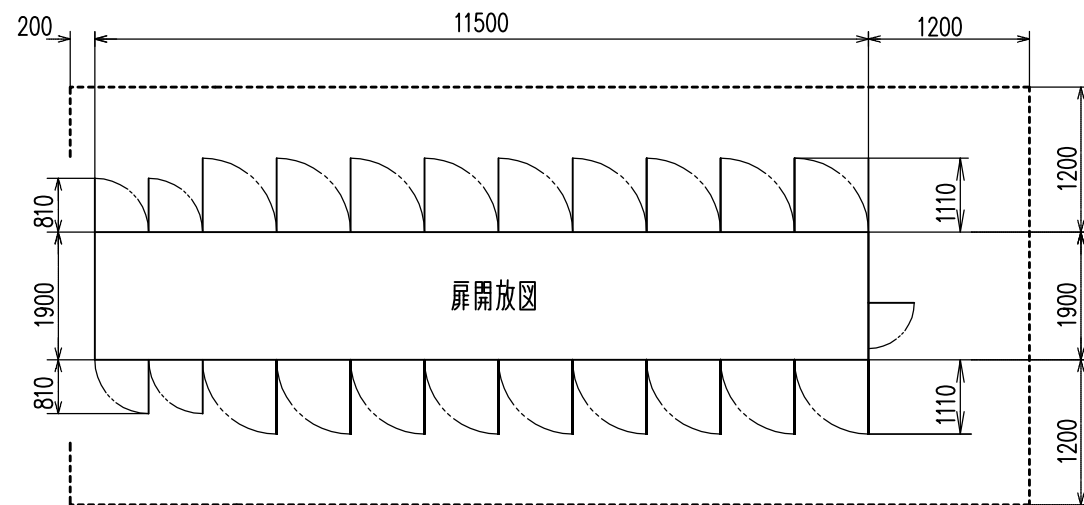


正面



基礎ボルトは合計22箇所あります。

扉開放時の寸法と、VCTの設置及び保守点検に必要な周囲空間の参考値を示します。



正面

底板付きです。
底板は1.6tパンチングメタルを溶接しています。

- (1) 基礎には排水溝を設けてください。
- (2) 基礎ボルトはキュービカルを設置後埋め込んでください。
- (3) 底面から小動物が入らないようにご配慮ください。
- (4) 高・低圧開口部のカバーは2.3mm厚鋼板で二割 M8ボルト止めです。
- (5) 各扉はロット棒・ペロカンの三点止め構造です。
- (6) 分割位置をご指示ください。

函体及び扉 2.3t 軟鋼板
塗 装 色 JEM 1135
内・外面・パネル共(マンセル)5Y7/1

基礎ボルト埋設概念図
付属している基礎ボルトはM16×200Lです。

