

御注  
意

※印及び点線部分は、供給外です。

配線色別	3φ3W 第1相(赤) 第2相(白) 第3相(青)
	1φ3W 第1相(赤) 第2相(白) 第3相(黒)

ZCTは、ケーブル貫通形です。ケーブルの端末工事は、キュービクル納入後に願います。

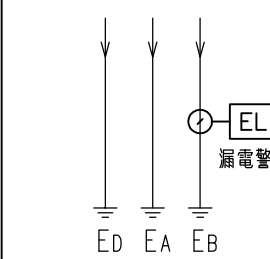
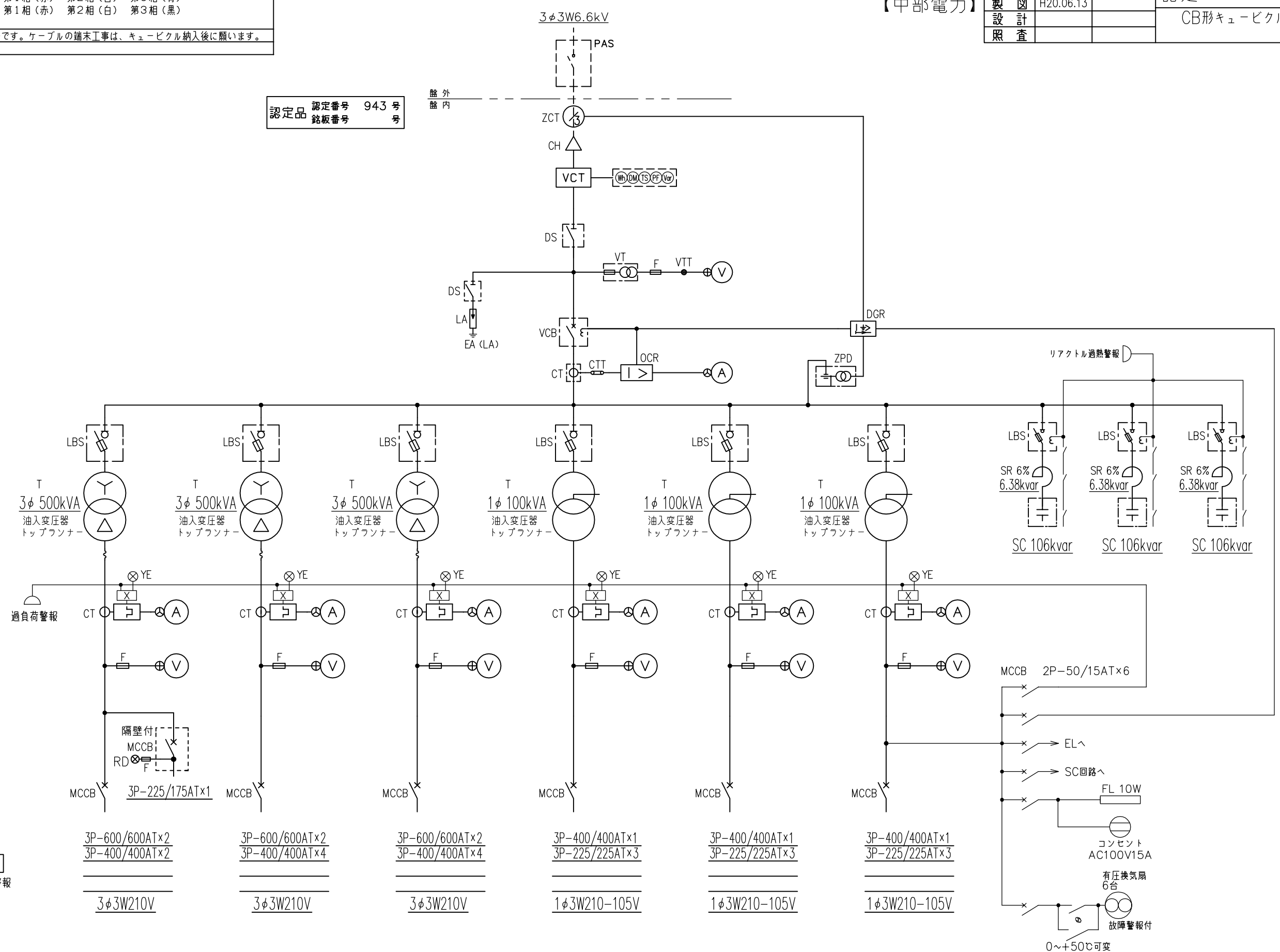
【中部電力】

担当	H20.06.13	H.S	認定1800kVA 殿納
製図	H20.06.13		CB形キュービクル式高圧受電設備
設計			結線図
照査			

B<sub>OX</sub> OND58

60Hz

認定品 認定番号 943号  
銘板番号



図面履歴

見積番号 H20G2000-3 製作番号 形式 OND58 形

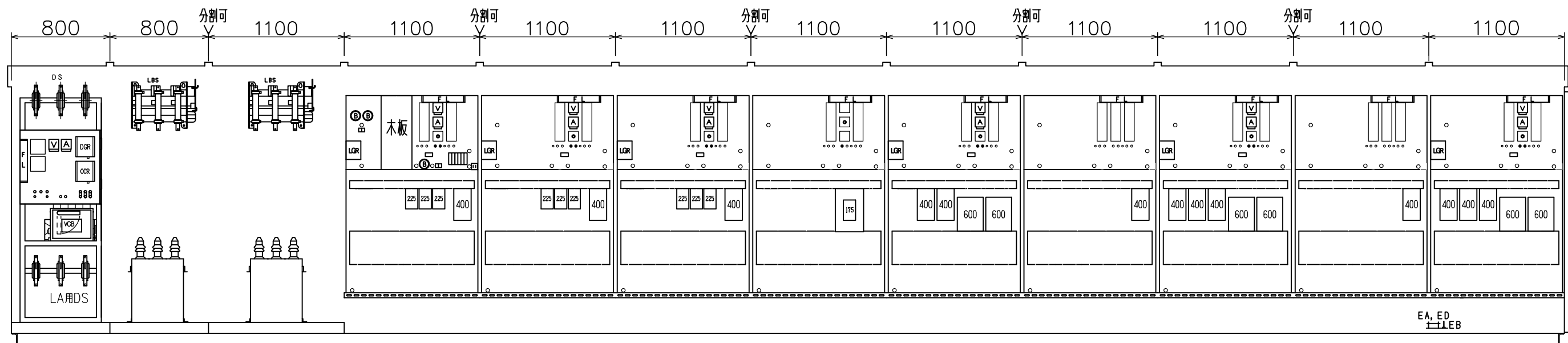
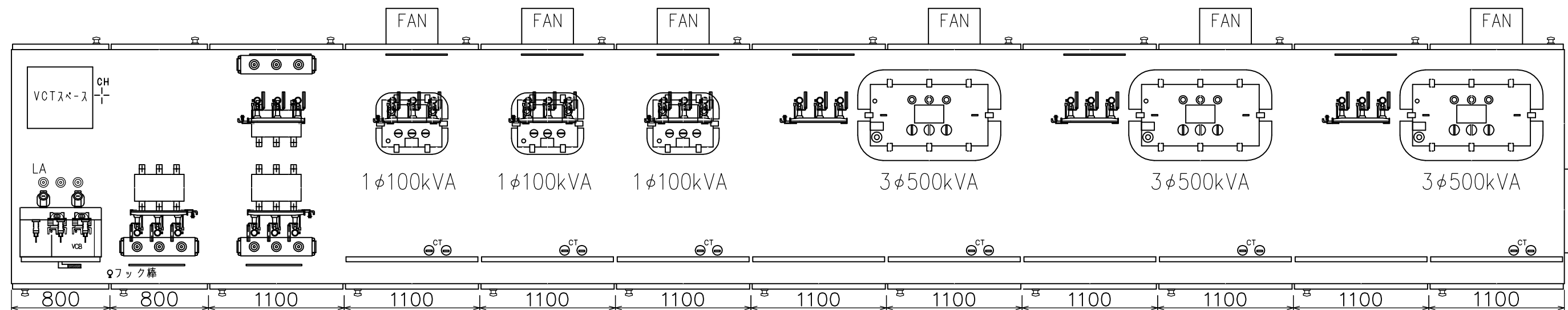
日本電機産業株式会社

制作上の都合により細部の寸法構造等に就いて  
 多少変更する事があります。予め御了承下さい。

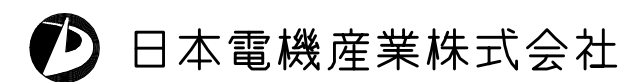
担当		
製図		
設計		
照査		

認定1800kVA

機器配置図

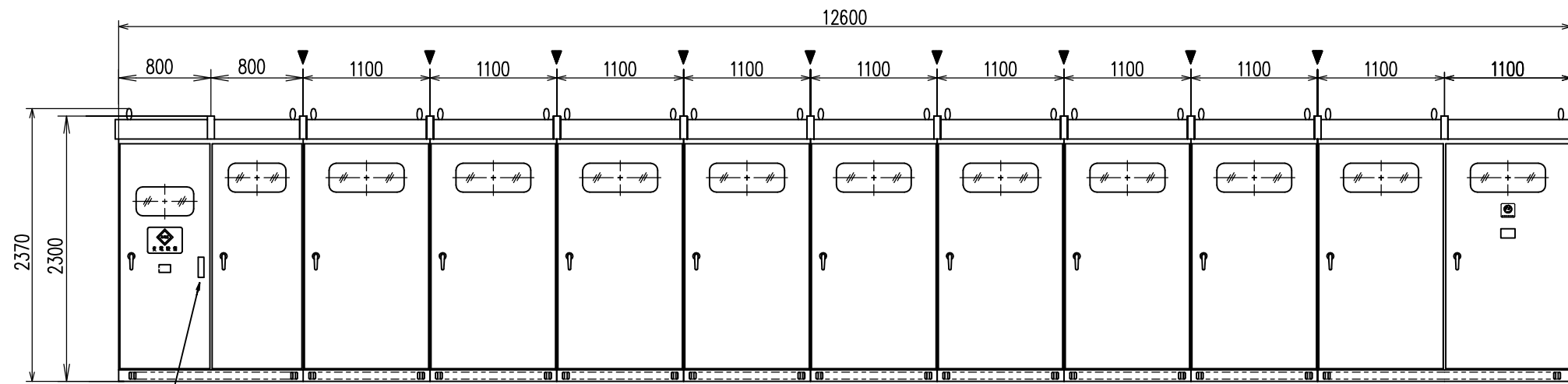


配線用遮断器は、表面取付です

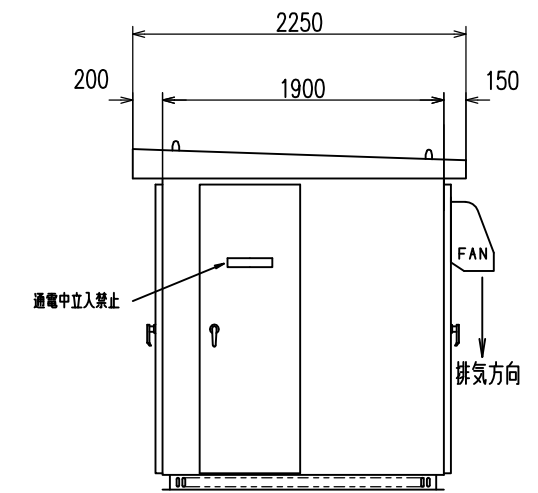


# ND58W形 キュービカル式高圧受電設備

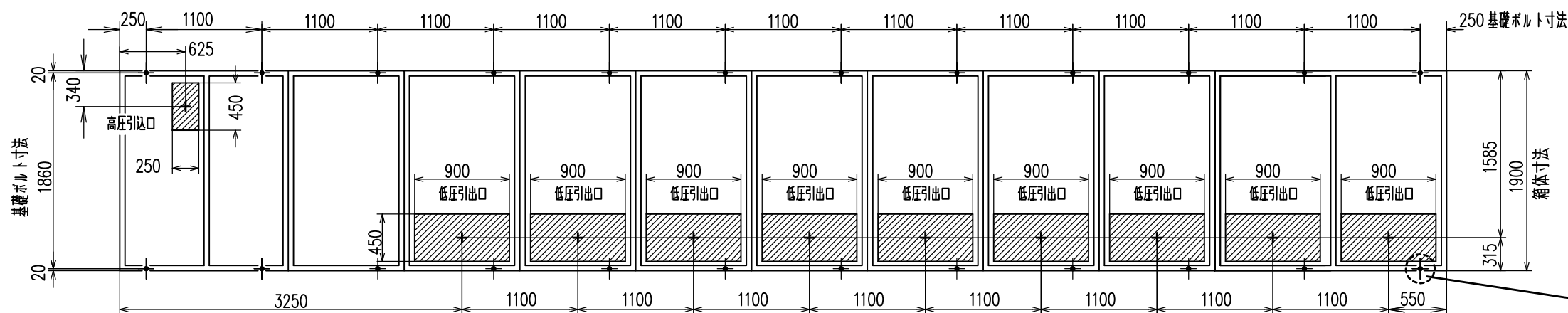
▼ は分割可能な位置を示します 分割位置を必ず御記入ください。



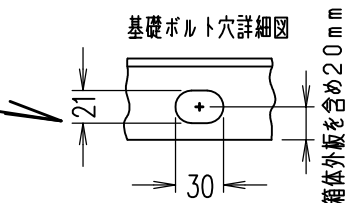
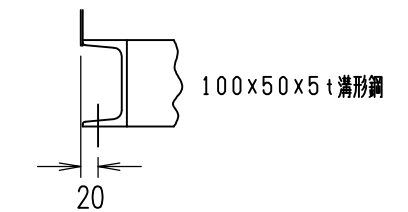
基礎溝型鋼材と箱体は溶接構造です



基礎溝型鋼材と箱体は溶接構造です

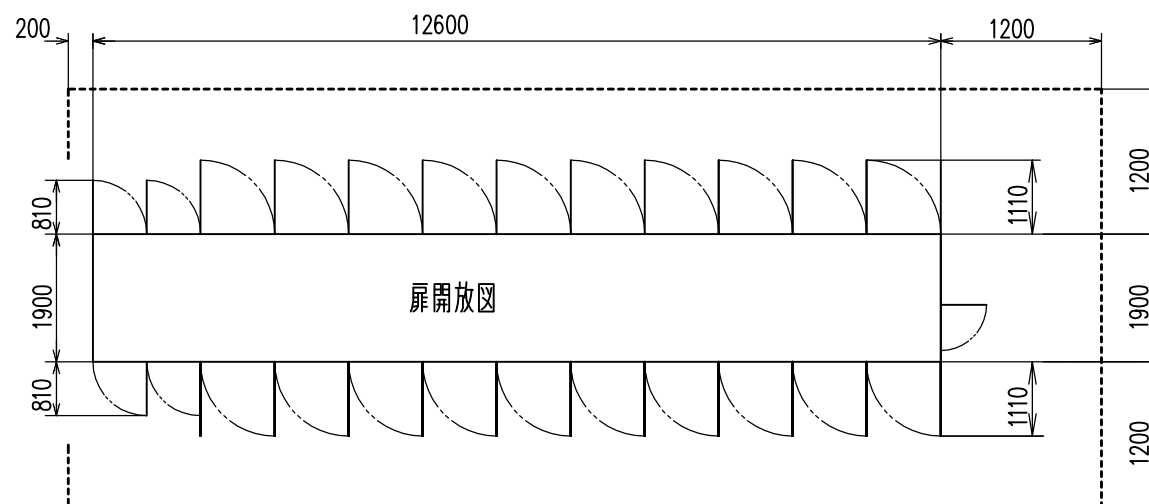


正面



基礎ボルトは合計24箇所あります。

扉開放時の寸法と、VCTの設置及び保守点検に必要な周囲空間の参考値を示します。



正面

底板付きです。  
底板は1.6tパンチングメタルを溶接しています。

- (1) 基礎には排水溝を設けてください。
- (2) 基礎ボルトはキュービカルを設置後埋め込んでください。
- (3) 底面から小動物が入らないようにご配慮ください。
- (4) 高・低圧開口部のカバーは2.3mm厚鋼板で二割 M8ボルト止めです。
- (5) 各扉はロット棒・ペロカンの三点止め構造です。
- (6) 分割位置をご指示ください。

箱体及び扉 2.3t 軟鋼板  
塗 装 色 JEM 1135  
内・外面・パネル共(マンセル) 5Y7/1

基礎ボルト埋設概念図  
付属している基礎ボルトはM16×200Lです。

