

御注  
意

※印及び点線部分は、供給外です。

配線色別	3φ3W 第1相(赤) 第2相(白) 第3相(青)
	1φ3W 第1相(赤) 第2相(白) 第3相(黒)

ZCTは、ケーブル貫通形です。ケーブルの端末工事は、キュービクル納入後に願います。

【関西電力】

担当	H20.07.25	H.S
製図	H20.07.25	
設計		
照査		

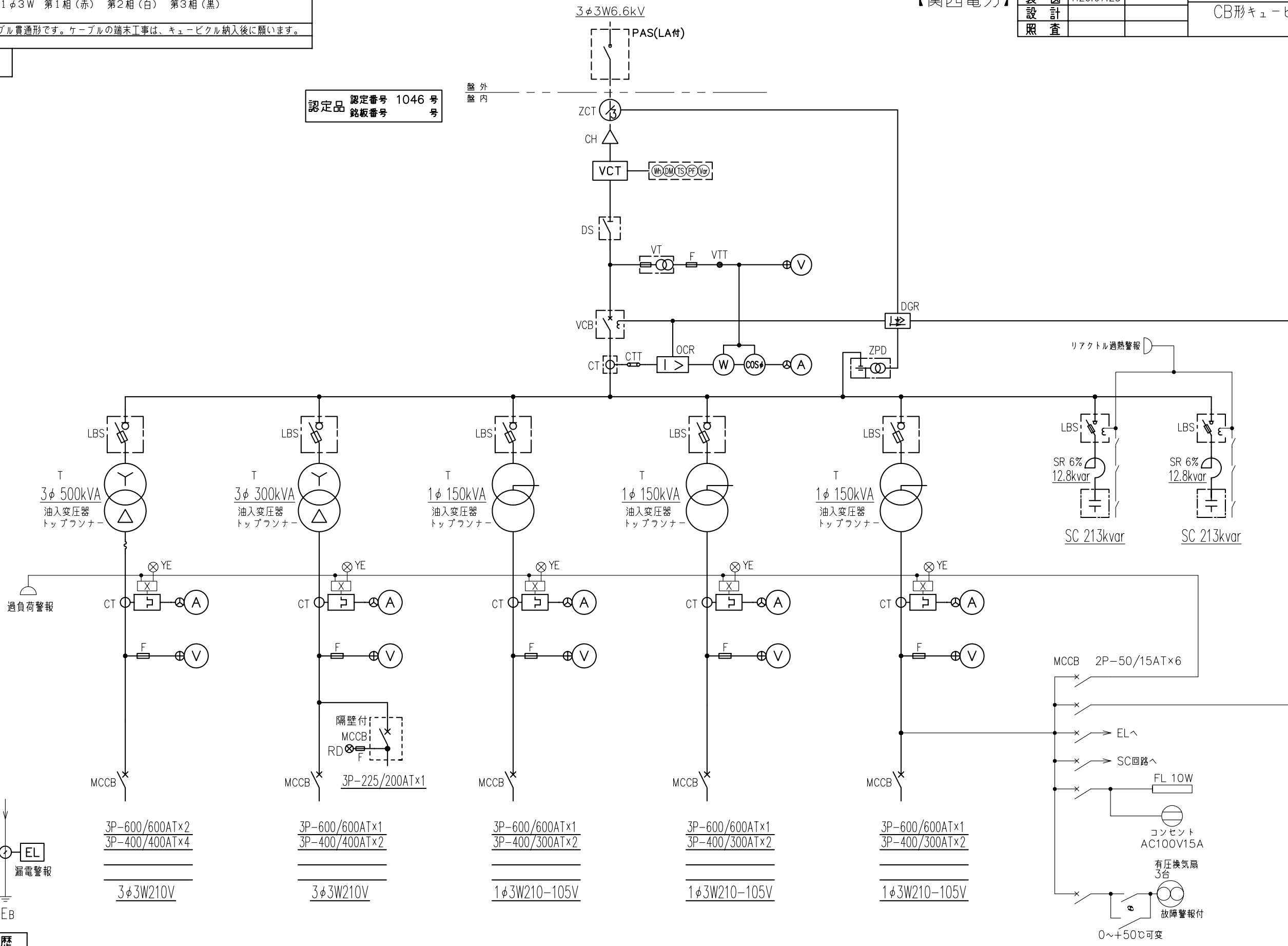
認定1250kVA  
CB形キュービクル式高圧受電設備  
結線図

60Hz

B<sub>OX</sub> OND54

認定品 認定番号 1046号  
銘板番号

盤外  
盤内



図面履歴

見積番号 H20G1250-3 製作番号 形式 OND54 形

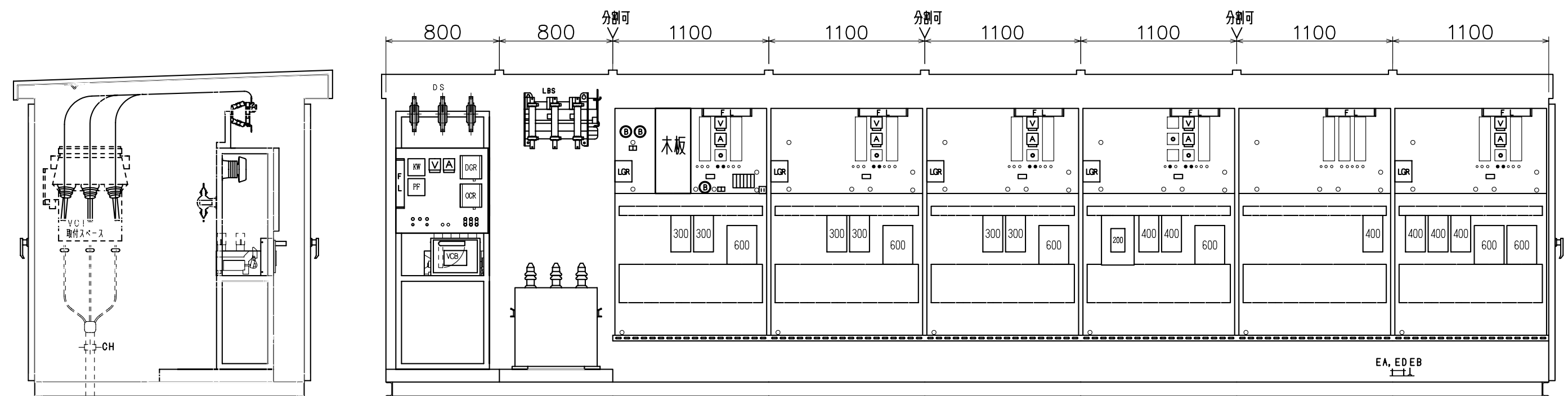
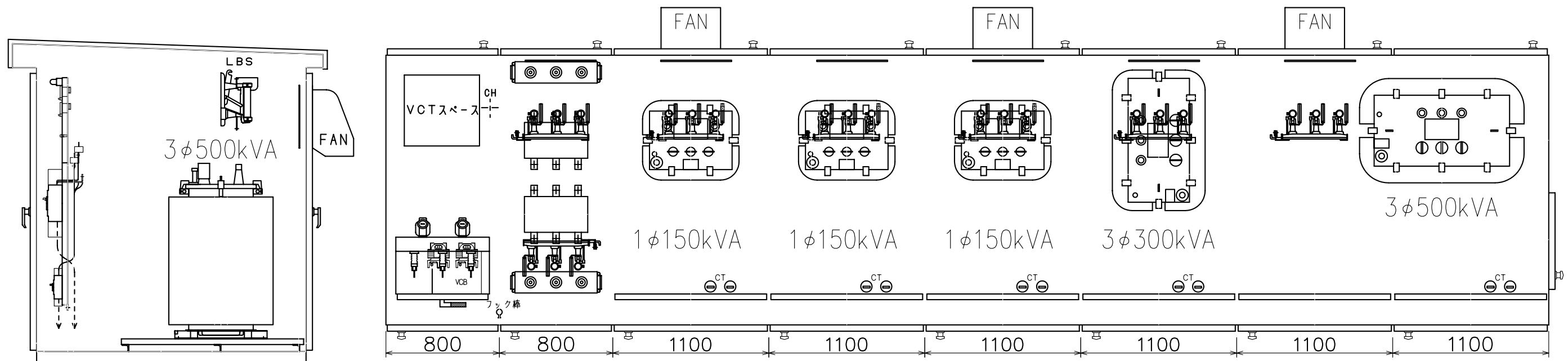
日本電機産業株式会社

製作上の都合により細部の寸法構造等に就いて  
多少変更する事があります。予め御了承下さい。

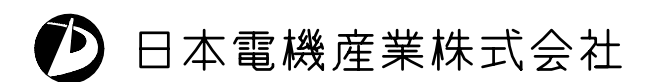
担 当		
製 図		
設 計		
照 査		

認定1250kVA

機器配置図

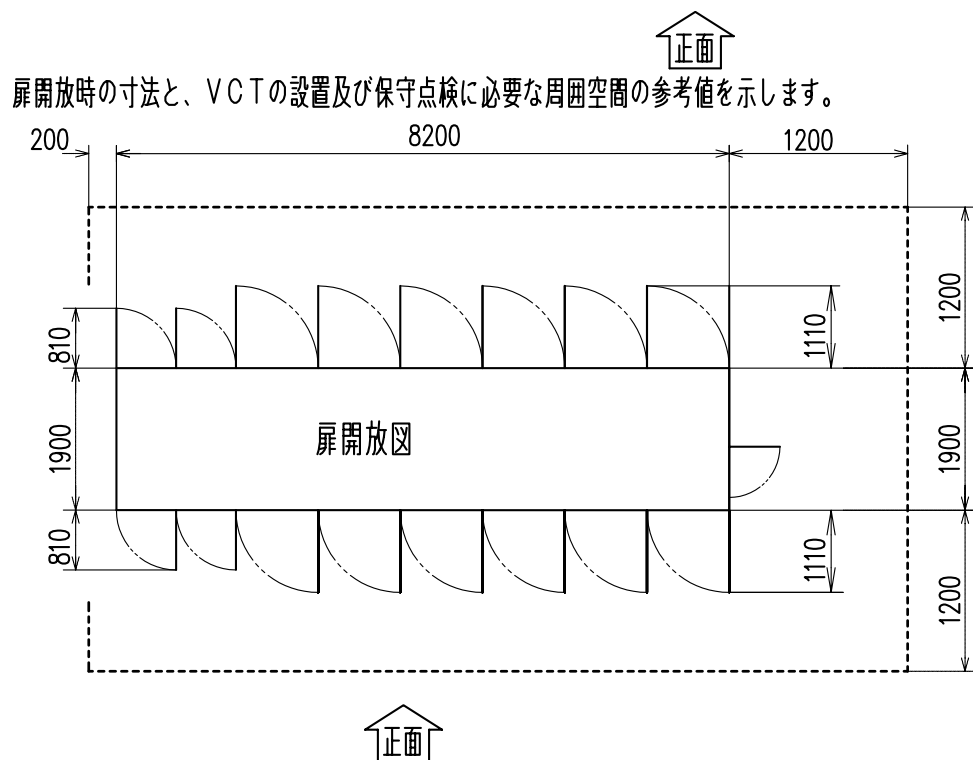
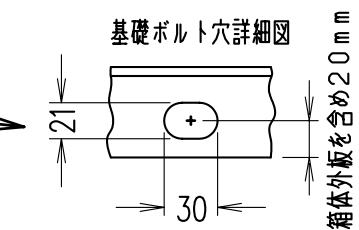
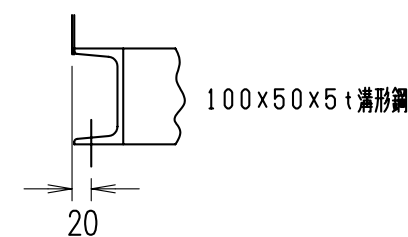
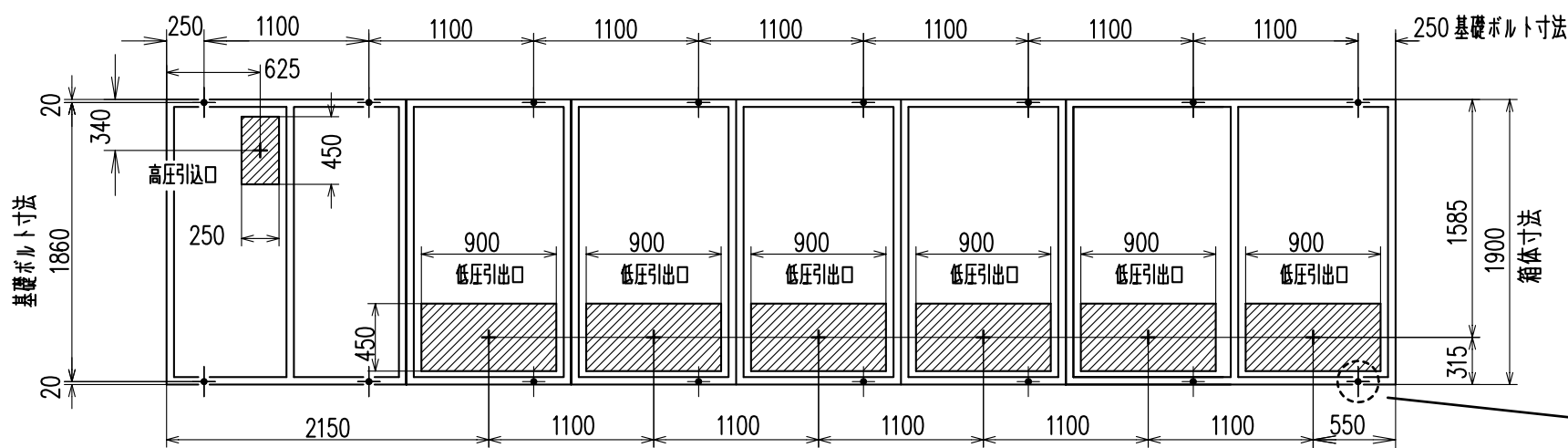
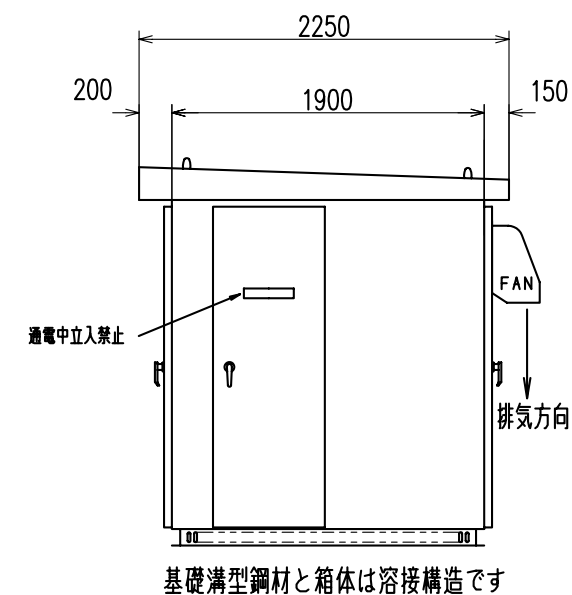
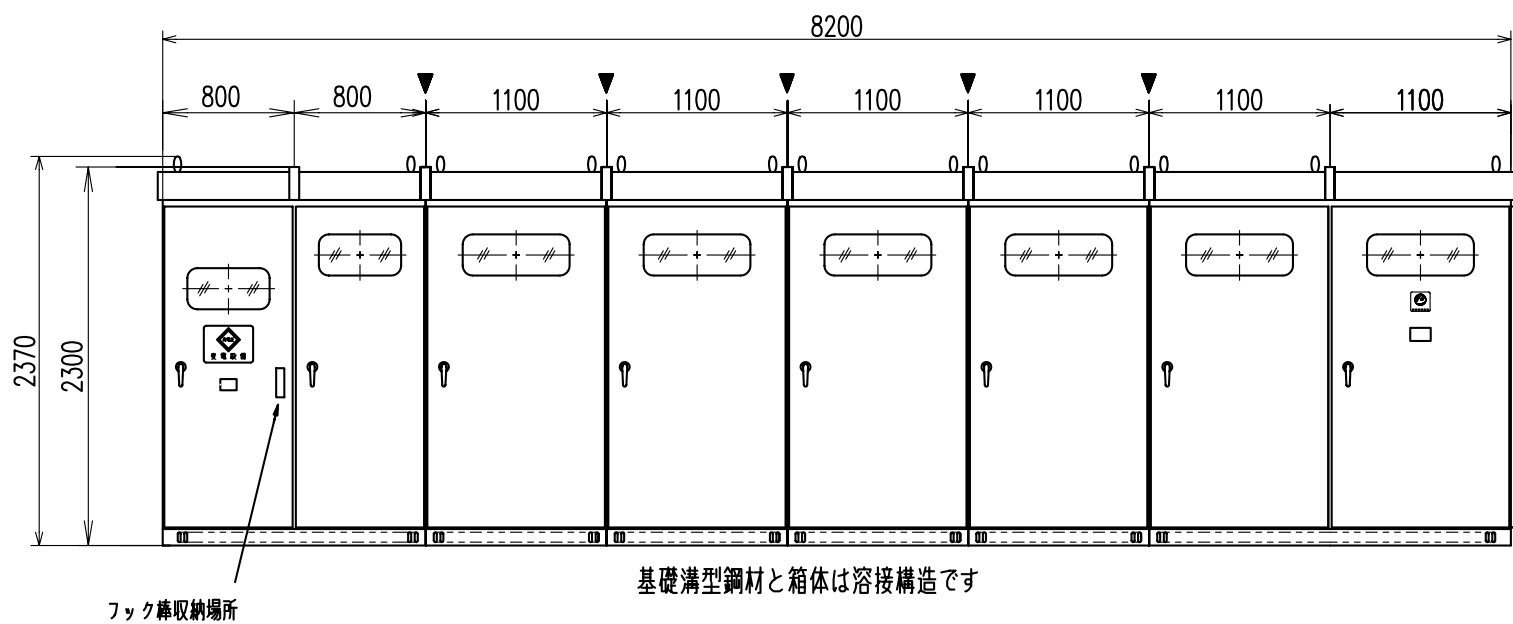


配線用遮断器は、表面取付です



# ND54W形 キュービクル式高圧受電設備

▼ は分割可能な位置を示します 分割位置を必ず御記入ください。



底板付きです。  
底板は1.6tパンチングメタルを溶接しています。

- (1) 基礎には排水溝を設けてください。
- (2) 基礎ボルトはキュービクルを設置後埋め込んでください。
- (3) 底面から小動物が入らないようにご配慮ください。
- (4) 高・低圧開口部のカバーは2.3mm厚鋼板で二つ割 M8ボルト止めです。
- (5) 各扉はロット棒・ペロカンの三点止め構造です。
- (6) 分割位置をご指示ください。

基礎ボルトは合計16箇所あります。  
 函体及び扉 2.3t 軟鋼板  
 塗 装 色 JEM 1135  
 内・外面・パネル共(マンセル) 5Y7/1  
 基礎ボルト埋設概念図  
 付属している基礎ボルトはM16x200Lです。

